

Ipari folyadékokhoz



**LAKOS**<sup>®</sup>  
Liquid • Solids Separation Systems

## Hatékony és univerzális megoldások folyadékok és szilárd anyagok szétválasztásához

A szilárd anyagok számos termék segítségével elkülöníthetők a folyadékoktól. A hagyományos filtráció hátrányait Ön is ismeri. Sokkal jobb megoldás mellett is dönthet. A LAKOS szeparátorok a problémát okozó szilárd anyagokat centrifugálás útján választják le a folyadékokból. Az eljárás megnöveli az ipari folyadékok hasznos élettartamát, védi a berendezéseket a kopástól és szennyeződésektől, lehetővé teszi a folyékony és szilárd hulladék szabályozását és eltávolítását, valamint csökkenti az üzemszünet és a karbantartás idejét. Segítségével a folyadékrendszerek optimális határfokon üzemeltethetők.

### A különbségben rejlik a tökéletesség: LAKOS

A rendszer nemcsak a szilárd anyagokat távolítja el, de a szabadon választható eszköz segítségével, minimális folyadékvesztéssel - vagy anélkül - a leválasztott anyagokat is összegyűjti és továbbítja. Csökken a folyadékvesztés. A szilárd hulladék kezelése kevésbé munkaigényes folyamat... és olcsóbb is. Kisebb hely-, feldolgozási és karbantartási igény. Biztosan megtérülő befektetés.

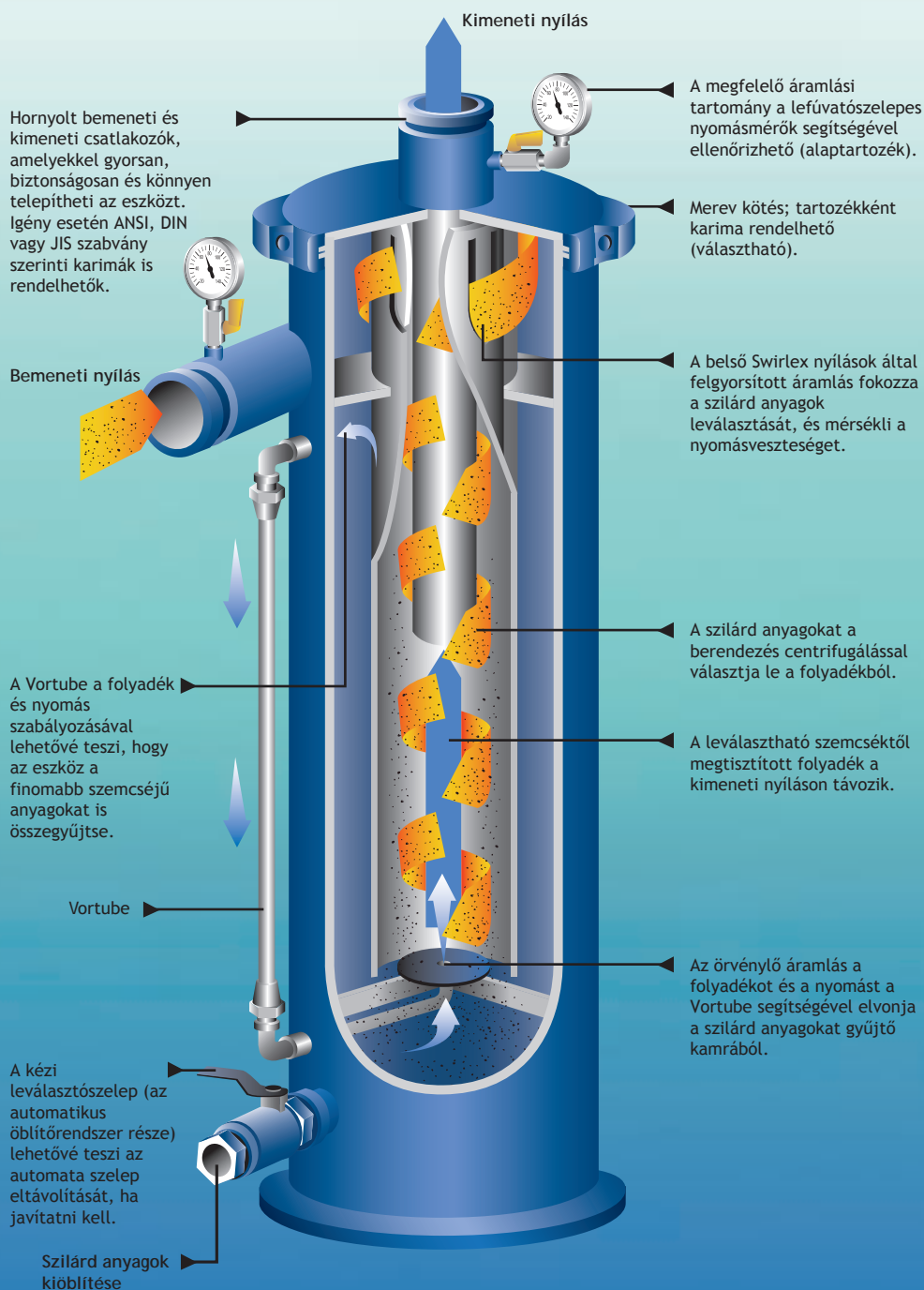
Valamennyi modellsorozatot a szilárd anyagok hatékony leválasztására terveztük. Az Ön által választott tisztító- és szilárdanyag-kezelő rendszerekhez

igazodva a LAKOS az Ön egyedi igényeinek megfelelő speciális megoldásokat kínál. Komplet rendszereket. Más rendszerekkel való kompatibilis kialakítást. Egyszerűbb beszerzést, egyetlen forrásból. Könnyű telepítést. Biztonságos indítást és üzemeltetést. Megbízhatóságot, amelyre építhet.

A LAKOS több mint 25 éve szállít innovatív és rugalmas megoldásokat a világ minden pontjára. Tapasztalt és rendszerközpontú vállalkozásként a LAKOS készen áll a kihívásokra.



## Működési elv



- ▶ Nincsenek mozgó és kopó alkatrészek.
- ▶ Nincsenek tisztítást vagy cserét igénylő rácsok, betétek, harangok és szűrőelemek.
- ▶ Nincs visszaáramlás.
- ▶ Nem igényel rendszeres karbantartást, és nem szükséges leállítani.
- ▶ Nincs szükség tartalékberendezésre.
- ▶ Kismértékű és egyenletes nyomásvesztés.
- ▶ Könnyen automatizálható.
- ▶ Kompakt és helytakarékos.
- ▶ Csekély folyadékvesztéssel vagy anélkül üzemel.
- ▶ A hatékonyan gyűjtött szilárd anyagok könnyen eltávolíthatók, illetve visszanyerhetők.

### Miben nyújt többet a LAKOS más gyártóknál?

Az itt található egyszerű szempontok alapján a LAKOS szeparátorok könnyen összehasonlíthatók más filtrációs és szeparációs módszerekkel.

**Eltávolítható szemcseméret**  
A LAKOS részletes leírása a 4. oldalon olvasható.

**Nyomásvesztés**  
A LAKOS szeparátorok kismértékű, egyenletes nyomásvesztéssel működnek (0,2-0,8 bar).

**Folyadékvesztés és a szilárd anyagok kezelése**  
A LAKOS részletes leírása a 6. oldalon olvasható.

**Pótalkatrészek**  
A LAKOS rendszerei nem igényelnek pótalkatrészt.

**Karbantartásigény**  
Könnyen automatizálható, rendszerleállítás nélkül működik. Részletek a 6. oldalon olvashatók.

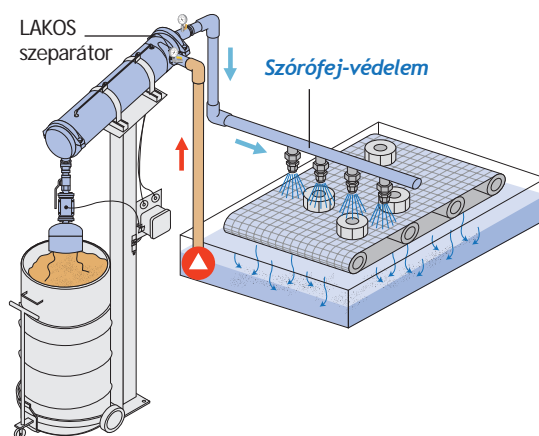
**Helyigény**  
A filtrációs és szeparációs berendezések közül a LAKOS a legkisebb helyigényű.

## Óvja meg folyadékrendszer- alkalmazásait a LAKOS segítségével!

A LAKOS szeparátorok gyakorlatilag valamennyi folyadékáramlásos rendszerben, különösen az említett területeken alkalmazhatók.

Tapasztalatunkkal a legnehezebb problémákat is megoldhatja! Hasonlítsa össze a jelenlegi működési költségeit a LAKOS által kínált lehetőségekkel. Hívjon fel bennünket, és azonnali, személyre szabott segítséget nyújtunk.

### Jellemző alkalmazások

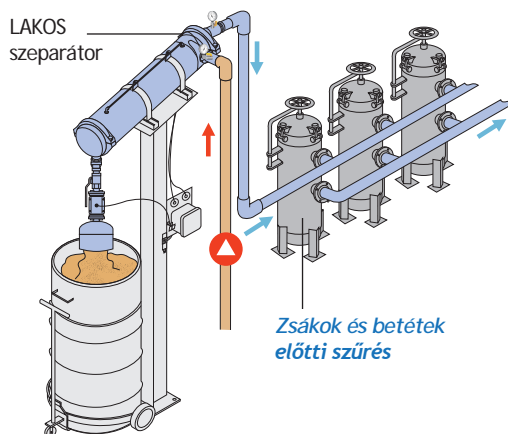


#### Szórófejek és kisebb nyílások védelme

A rendszer segítségével elkerülhető a dugulás, eltömődés és kopás, továbbá elkerülhető az indokolatlan mértékű üzemszünet, karbantartás és alkatrészcsere.

#### Az érzékenyebb filtrációs és vízkezelő rendszerek élettartamának megnövelése

A nagyobb szemcseméretű szilárd anyagok előzetes eltávolításával csökkenthető a felhasznált mikroszűrős betétek, zsákok mennyisége (lásd a jobb oldali teljesítményadatokat). Növelhető a filtrációs elemek és vízkezelő folyamatok munkaciklusa. Csökkenthetők a karbantartás, az üzemszünet és a szűrőközeg cseréjének költségei.

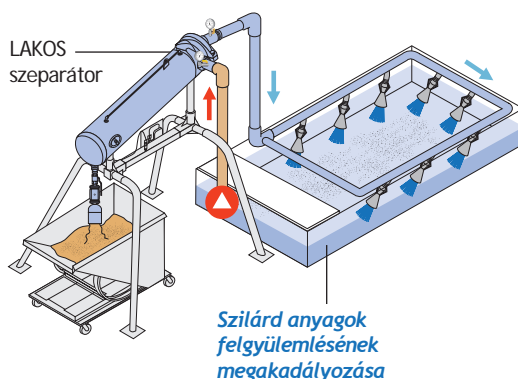


#### A hőcserélők védelme

A rendszer megakadályozza a szilárd anyagok lerakódását. Eltávolítja a szemcsés üledéket és lerakódást. Segítségével fenntartható a rendszer optimális hatékonysága és elkerülhető a túlzott energiavesztés.

#### Az aknák és tartályok túlzott eliszaposodásának megelőzése

Hűtőtornyok - edzőkádak - alkatrészmosó tartályok. A LAKOS rendszerével elkerülhető a szilárd anyagok lerakódása és az ezzel járó üzemszünet, kézi tisztítás és karbantartás. Megelőzhető, hogy a baktériumok elszaporodjanak a szilárd anyagokban, emellett elkerülhető a folyadék idő előtti elvezetése.



#### Minimális mennyiségű hulladék

A problémát okozó szilárd anyagok eltávolításával megnövelhető az ipari folyadékok hasznos élettartama. A leválasztott szilárd anyagok könnyen eltávolíthatók, visszanyerhetők vagy újrahasznosíthatók. A kevesebb hulladéknak minősülő anyag által a folyamathoz kapcsolódó költségek lényegesen csökkenthetők.

## Teljesítmény

### A LAKOS valamennyi iparágban sikeresen alkalmazható:

- ▶ **Autóiparban**  
Előmosó és előfestő berendezésekhez, áztatási folyamatokhoz és hűtőfolyadék szűréséhez kiváló.
- ▶ **Élelmiszer-feldolgozás során**  
Ömlesztett előmosáshoz, ipari folyadék újrafeldolgozásához és a sütőolaj újrahasonosításához.
- ▶ **Primer fémfeldolgozáshoz**  
Edzőrendszerekhez, szűrőfejekhez, kazánkö eltávolításához, hengerművekhez és hulladékfeldolgozáshoz.
- ▶ **Ipari hűtéshez**  
Hőcserélők védelméhez, kompresszorházakhoz, szivattyútömitésekhez, nyílt és zárt körös recirkulációhoz és hőszivattyúkhoz.
- ▶ **Kémiai megmunkáláshoz**  
Folyadék-újrahasonosításhoz, előszűréshez és a hulladékmennyiség minimalizálásához.
- ▶ **Kommunális szolgáltatásokhoz**  
Víznyerő helyek homok- és üledékmentesítéséhez, szennyvíz előkezeléséhez és vízkezelő rendszerekhez.
- ▶ **Fém megmunkálás során használt folyadékokhoz**  
Hűtőfolyadék-újrahasonosításhoz, alkatrészmosáshoz, huzalfeldolgozáshoz, aknaöblítéshez és hulladékfeldolgozáshoz.
- ▶ **Járműmosó rendszerekhez**  
Gépkocsikhoz, buszhoz, teherautóhoz és vonatszerelvényekhez. Aknaöblítéshez, mosószeres és vegyszeres tisztítás nélküli mosóvíz-újrahasonosításhoz.
- ▶ **Bányászathoz**  
Újrahasonosításhoz, szilárd anyagok kinyeréséhez és lúgozáshoz.
- ▶ **Cellulóz- és papírgyártáshoz**  
A beáramló víz és szennyvíz tisztításához és újrahasonosításhoz.
- ▶ **Fűtő-, szellőző-, légkondicionáló rendszerekhez**  
Szűrőfej-védelemhez, aknaöblítéshez, hőcserélőkhöz és baktériummentesítéshez, mely által csökkenthető a szilárd lerakódások mértéke. A lefűtás és a vegyszerhasználat mértéke csökken. Jelentős energiamentiség takarítható meg.
- ▶ **Üzemanyag-elosztó rendszerekhez**  
Tüzelőanyag, kerozin, gázolaj és vezetékek tisztításához és előszűréshez.
- ▶ **Olaj és gáz leválasztásához**  
Szivattyúvédelemhez, primer és szekunder módon előállított vízhez, sós víz szűréséhez, frakcionált vízhez, nyelőkutakhoz, másodlagos anyagviszanyeréshez és tengeri fűtőtornyokhoz.

A fentiekben kívül a rendszer erőművekben, ipari mosodákban, üveg- és műanyagiparban, tűzvédelmi rendszerekben, nedves gáztisztítóknál, szivattyúk beömlőnyílásainak szűréséhez, vízkutak szivattyúinak védelméhez és számos más területen is hatékonyan alkalmazható.

### Szemcseméret és szemcsetömeg

A centrifugális szeparáció a sebesség és a gravitáció segítségével fejti ki hatását. A nehezebb részecskék (ezekhez a jobb oldali táblázatban nagyobb fajsúly tartozik) könnyebben eltávolíthatók, míg a nagyobb szemcseméret leválasztásához nagyobb hatások szükségesek (lásd a lenti grafikont).

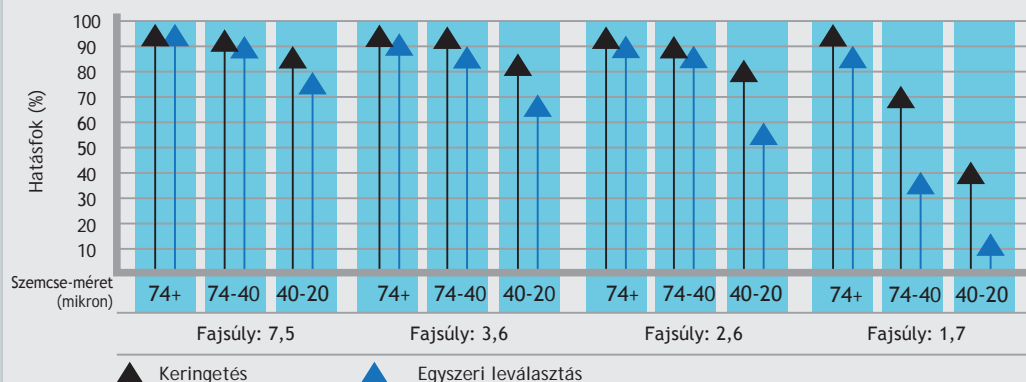
### Javuló teljesítmény visszaforgatott folyadékok esetében

Ha egy adott folyadékot folyamatosan a LAKOS szeparátoron keresztül keringetnek, a rendszer érzékelhetően nagyobb arányban távolítja el a finomabb szemcsésű szilárd anyagokat is (lásd a lenti grafikont). Terepi és laboratóriumi körülmények között is bizonyított, hogy e tulajdonság további szeparátorok segítségével fokozható. Ez különösen abban az esetben hasznos, ha a felhasznált folyadék vagy vegyszer drága, illetve ha a szilárd anyagokkal szennyezett folyadék elhelyezése költséges vagy arra szigorú szabályok vonatkoznak.

### Szálás anyagok, nagyobb szemcseméret

Az, hogy az igen finom szemcsésű anyagok mellett (vagy akár azok helyett) szükség lehet nagyobb szemcsésű vagy szálás anyagok eltávolítására is, egyértelműen a LAKOS szeparátorok sokoldalúságát bizonyítja. A belső rész és a gyűrű méretétől függően a LAKOS szeparátorok 6-51 mm hosszú szilárd anyag leválasztására is képesek. Pontosabb és részletesebb adatokért forduljon a LAKOS képviselőjéhez.

### Szilárd anyagok eltávolítása c. táblázat



### Jellemzően leválasztható anyagok

### Fajsúly

Alumínium	207
Hamu (szén)	2
AaSárgarézlam	9
Bronz, vörösréz	8,9
Szén, beton, láva	1,8-2,5
Szén (antracit)	1,3-1,9
Föld (iszap, talaj)	1,2-2,0
Gránit, kavics	3
Üveg (kristály)	2,5-3,0
Grafit	2,3
Vas	7,8
Ólom	11,3
Mészkö	2,8
Mangán	7,4
Nikkel	8,9
Homok, kova, agyagpala	2,6-2,8
Acél	7,8
Ónérc	6,4-7,0

## Modellek

A rendszer tényleges áramlási sebessége kulcsfontosságú szerepet tölt be a megfelelő modell kiválasztásában. Mivel a rendszer belülről is jól hozzáférhető, a szokatlanul nagyméretű vagy nehéz szilárd anyagok eltávolítása egyszerűbbé válik. A rendszer mindazonáltal védi a belső bevonatokat a korrozív, agresszív folyadékok és szilárd anyagok ellen. A LAKOS az American Society of Mechanical Engineers anyagokra és gyártásra vonatkozó valamennyi követelményének megfelel. A vállalat az A.S.M.E. Code oktatásával is foglalkozik.



### ▶ **Áramlási tartomány:**

Modellek 0,5–2895 m<sup>3</sup>/h sebességtartományban választhatók. A helyes modellválasztásban a csőméret helyett az áramlási sebesség az elsődleges.

### ▶ **A megengedett nyomás határértéke:**

A határérték 150 psi (10,3 bar), azonban nagyobb nyomású berendezések is rendelhetők.

### ▶ **A nyomásveszteség tartománya:**

3–12 psi (0,2 - 1,0 bar)

### ▶ **Bemeneti és kimeneti csatlakozók:**

Szabványos, hornyolt végű cső. ANSI, DIN vagy JIS szabvány szerinti karimákkal is kialakítható. A kisebb modellek NPT, JIS és egyéb menetes csatlakozókkal is rendelhetők.

### ▶ **Speciális bevonatok:**

Epoxidic, Scotchkote™, Kanigen™,

### ▶ **A kezelésre vonatkozó információk:**

Elektrolitikusan polírozott, galvanizált, hőkezelt, homokfúvott (festés nélküli) és alapozott modellek.

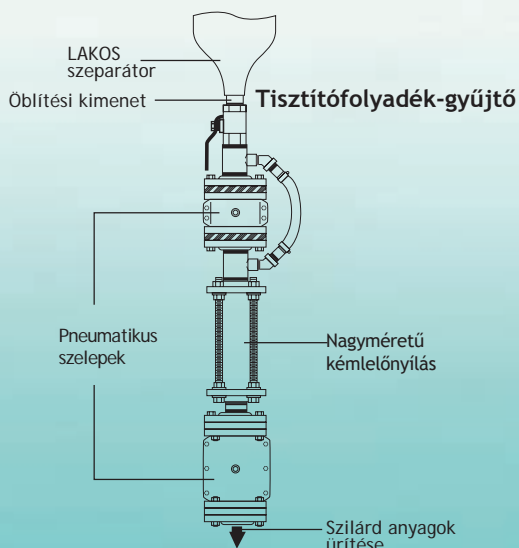
### ▶ **Egyéb lehetőségek:**

Alacsony vagy vertikális profilok, külső módosítások, nagy nyomású kialakítás; csomagolt, többfázisú, sínes rendszerek stb.

### ▶ **A modellek anyagainak tulajdonságai:**

Alap kivételben a berendezések anyaga szénacél, de rozsdamentes acél, üvegszálalás poliészter (FRP), Monel™ bevonatú acél, kopásálló acél, gyengén ötvözött acél, ipari PVC (KXL-sorozat), valamint az USDA által jóváhagyott anyagokból készült kivételben is rendelhetők. Speciális igények esetén kérjük, vegye fel a kapcsolatot a gyárral.

## Teljes filtrációs megoldás



### Anyagszállítás és szabályozási lehetőségek

#### Automata öblítőszelepek:

Választható motoros és golyósszelepek, pneumatikus és üzembiztos nyomószelepek, pneumatikus golyósszelepek és speciális szelepek is kaphatók.

#### LAKOS diffúzorok:

A nyílt tartályok öblítése során fellépő fröccsenés és örvénylés megakadályozható.

#### Folyadékgyűjtők:

Automatikusan csökkentik a tisztítófolyadék vesztésének mértékét, a nyílt öblítéshez képest akár 98%-kal.

### Választható eszközök a szilárd anyagok kezeléséhez

#### LAKOS lefejtőrendszer

Kihasználja a szabványos 208 literes hordó gyűjtőkapacitását azáltal, hogy lehetővé teszi a többletfolyadék lefejtését, amelyet aztán elvezet vagy visszajuttat a rendszerbe. Kapacitás: 208 liter.

#### LAKOS görgős kocsi

Nagykapacitású szilárdanyag-gyűjtésre alkalmas kocsi. A tisztább folyadék-lefejtéshez belső bukógát van beépítve, a könnyebb mozgást pedig görgők segítik. Kapacitás: 680 liter.

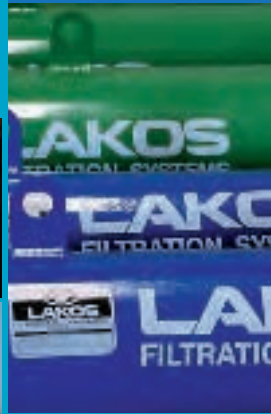


## Szennyeződés eltávolítása folyadékból. A szűrőből. A létesítményből.

A LAKOS teljes körű, exkluzív megoldásaival nemcsak a felesleges szilárd anyagokat távolítja el az ipari folyadékokból, hanem biztosítja, hogy a leválasztott szilárd

anyagokat igény szerint a megfelelő helyen és állapotban gyűjtsék össze és tárolják. Az automata tisztítóberendezések és egyéb eszközök hatékony megoldást kínálnak a szilárd anyagok bármely LAKOS szeparátorból történő eltávolításához. A speciális kiképzésű

szilárdanyag-gyűjtő rendszerek a kezelési lehetőségek széles palettáját felvonultatva a legnagyobb felhívásoknak is megfelelnek.



**LAKOS**  
Liquid • Solids Separation Systems


A Claude Laval Corporation divíziója  
Vállalatunk nem áll kapcsolatban a DeLaval Separator Company elnevezésű céggel.

Levelezési cím:  
1365 North Clovis Avenue  
Fresno, California 93727

Ingyenesen hívható telefonszám:  
(800) 344-7205  
(USA, Kanada és Mexikó)

Telefon: (559) 255-1601  
Fax: (559) 255-8093  
Internet: [www.lakos.com](http://www.lakos.com)  
e-mail: [info@lakos.com](mailto:info@lakos.com)

HLS-636C (Rev. 11/03)

 Újrahasznosított papírra nyomtatvaHH

## Hagyomány. Örökség.

Az ifjabb Claude Laval találmányai az 1940-es évek közepe óta nyújtanak megoldásokat egyes problémákra. Ezek közé tartozik a mély kutakban felvétel készítésére alkalmas miniatűr fényképezőgép, valamint a kútbélés javítását végző eszköz, amellyel a vízkút használata helyreállítható. Laval fejlesztette ki a merülő- és öntözőszivattyúk védelmét szolgáló első homokleválasztókat is. Ma a LAKOS szeparátor bevált megoldásnak számít a folyamatos gyártásban, a vízközművek és hőtovábbító rendszerek terén, és sok más területen is. Komplet megoldások a problémát okozó szilárd anyagok összegyűjtésére és eltávolítására. A folyadékok teljes újrahasznosítása. Egyre több megoldott probléma.

A LAVAL története során több mint 150 szabadalmat jegyeztetett be az Egyesült Államokban és más országokban. Tevékenységének középpontjában a folyadékszűrés áll.

Termépalettáján számos iparágban alkalmazható szeparátorok, homokszűrők, öntisztító szűrők és beömlőnyílás-rácsok is megtalálhatók. Tapasztalat, minőség, teljesítmény és tisztesség. Válasz valós problémákra - értékközpontú megoldásokkal. Ez vállalkozásunk öröksége. Ebben vagyunk a legjobbak. Kaliforniai, csaknem 10 000 m<sup>2</sup> alapterületű gyártó, értékesítő, marketing és tervezőközpontjából és stratégiai gyártó- és raktárközpontjából a Claude Laval Corporation műszakilag képzett forgalmazók globális hálózatán keresztül irányítja a tevékenységeket. Műszaki információkkal és a rendszer alkalmazásával kapcsolatos kérdéseit szívesen fogadjuk. Keresse fel gyártelepeink valamelyikét! Vállalatunk a szakértelem megbízható forrása az alkalmazások terén.

**LAKOS.COM**

A LAKOS szeparátorok gyártása és értékesítése az alábbi amerikai szabadalmak alapján történik: 3,289,608; 3,512,651; 3,568,837; 3,701,425; 3,947,364; 3,963,073; 4,027,481; 4,120,795; 4,123,800; 4,140,638; 4,147,630; 4,148,735; 4,305,825; 4,555,333; 5,320,747; 5,338,341; 5,368,735; 5,425,876; 5,571,416; 5,578,203; 5,622,545; 5,653,874; 5,894,995; 6,090,276; 6,143,175; 6,167,960; 6,202,543; Des. 327,693; valamint az ezeknek megfelelő külföldi szabadalmak, ideértve a következőket: 600 12 329.4-08 (Németország), EP 1 198 276 B1 (EU); továbbá egyéb, bejegyzés alatt álló amerikai és külföldi szabadalmak alapján.