

Systèmes haute performance de séparation liquide-solides

JPX

Caractéristique exclusive, l'accélération interne engendre une performance maximale pour assurer la protection maximale des systèmes de traitement des liquides contre les solides nuisibles (pour les détails, voir illustration à l'intérieur). Sa conception avancée, brevetée, forte de la performance qui a fait la réputation de LAKOS, élimine maintenant 50 % plus de solides fins (< 40 microns), ayant pour résultat un plus grand taux d'élimination des agglomérats solides. Soumis à des essais indépendants. Supériorité éprouvée pour les exigences exigeantes de filtration d'aujourd'hui. Pour solides sédimentables seulement.

Le fonctionnement parfait et les techniques avancées de purge et de traitement des solides maintiennent la pureté des liquides et concentrent les solides séparés

Aucun tamis, aucun élément de filtre à nettoyer ou à remplacer ; aucune procédure salissante d'entretien

Aucun lavage à contre-courant ; options « zéro de perte de liquide »

Déperdition de pression lente et régulière

Choix de profils pour accommoder les limites d'espace et de tuyauterie

Raccords fixes assurant un accès interne rapide et facile

Fentes internes d'accélération Swirlex optimisant l'élimination des solides ; brevetées ; bague de transfert en option pour le traitement des solides plus gros et des matières fibreuses

Dispositif Vortube rehaussant la séparation et la collecte des solides ; breveté

Raccords d'entrée et de sortie rainurés facilitant l'installation ; raccords à collerette offerts en option

Configuration linéaire entrée-sortie simplifiant la tuyauterie (modèles à profil bas seulement)

Construction monobloc facilitant l'installation

Options de matériaux pour la construction et d'homologation ASME



Plage de débits :
1 à 2 895 m³/h par séparateur
(4 à 12 750 gal US/min)

Valeur maximale nominale de la pression standard:
10,3 bar (150 psi)

Illustration « comment ça marche »

Caractéristiques des modèles

Installation et mode d'emploi

Entretien et purge

Données techniques



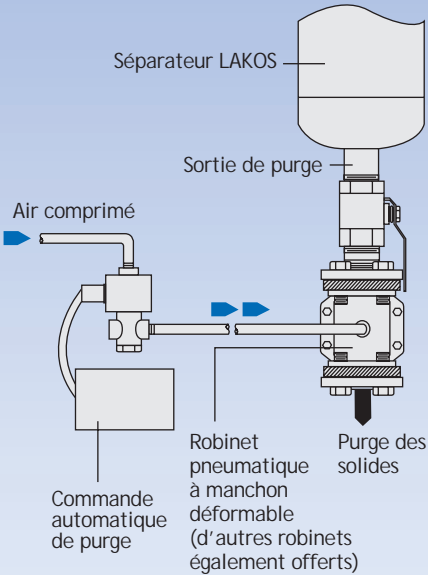
La série JPX comprend des manomètres d'entrée et de sortie avec robinets de petit diamètre.



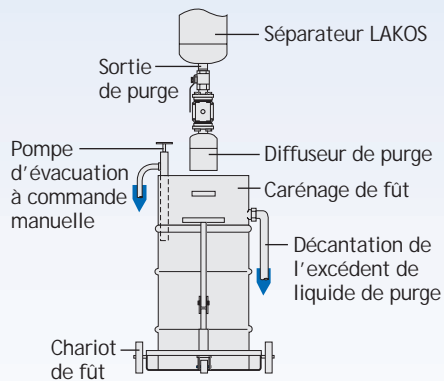
Offert également avec collerettes soudées. D'autres détails en page 3.

Comment ça marche

Purge automatique



Options de traitement des solides



Systèmes offerts également avec trémie à bascule.

La fabrication et la vente des produits LAKOS sont soumises à un ou plusieurs des brevets américains suivants :
 brevets américains : 3,289,608; 3,512,651; 3,568,837; 3,701,425; 3,947,364; 3,963,073; 4,027,481; 4,120,795; 4,123,800; 4,140,638; 4,147,630; 4,148,735; 4,305,825; 4,555,333; 5,320,747; 5,338,341; 5,368,735; 5,425,876; 5,571,416; 5,578,203; 5,622,545; 5,653,874; 5,894,995; 6,090,276; 6,143,175; 6,167,960; 6,202,543 Des. 327,693 et brevets étrangers correspondants.
 Autres brevets américains et étrangers en instance.

Manomètres avec robinets de petit diamètre (inclus standard) pour la surveillance de la plage de débit correcte (voir en page 3 la rubrique « Débit vs déperdition de pression »)

Le liquide et la pression sont soutirés par le dispositif Vortube afin d'acheminer des solides encore plus fins dans la cuve de collecte (ainsi séparés, ces derniers n'entrent pas dans la circulation tourbillonnaire menant à la sortie).

Le clapet d'isolement manuel (inclus avec la trousse Auto Purge) permet la dépose du purgeur automatique pour l'entretien.

Purge des solides

Sortie

Les raccords à bouts rainurés à l'entrée et à la sortie facilitent une installation rapide et solide. Collettertes ANSI ou DIN également offertes en option.

Raccords fixes assurant l'accès interne; ensemble à collettertes offert en option; la colletterte est standard pour les modèles JPX-2650 et plus gros.

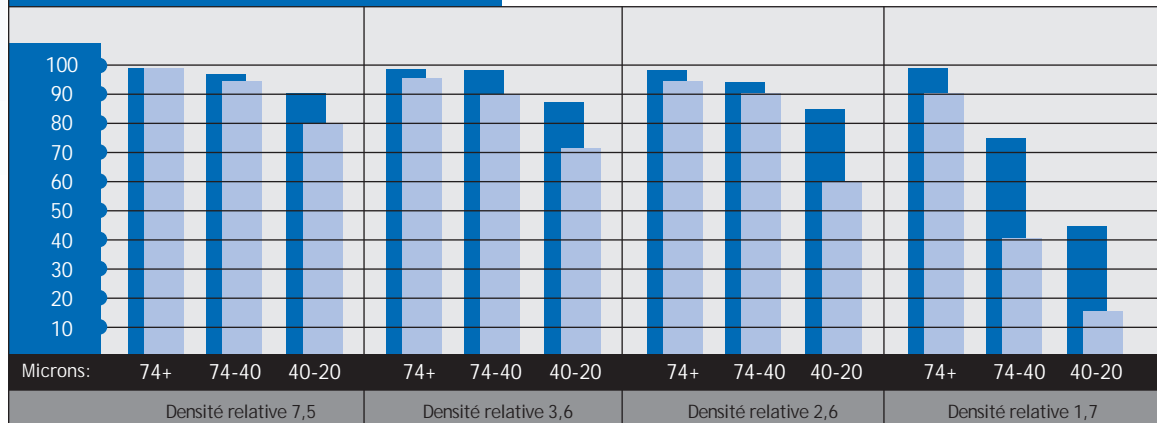
Les fentes internes tangentielles Swirlex accélèrent le débit pour maximiser la séparation des solides avec une moindre perte de pression.

Les particules se séparent du liquide sous l'action de la force centrifuge.

Débarassés des particules séparables, le liquide monte en spirale dans la colonne tourbillonnaire Vortex vers la sortie.

Le flux tourbillonnaire du Vortex fait dériver le liquide et la pression de la cuve de collecte des solides vers le dispositif Vortube.

Performance



Un parcours Recirculation

Caractéristiques

Modèle*	Plage de débits		Raccord rainuré d'entrée / de sortie**	Dimension purgeur Filet extérieur N.P.T.	Capacité de la cuve de collecte		Masse		Masse avec eau	
	Gal US/min	m ³ /h			Gal US	litres	lb	kg	lb	kg
JPX-0004	4-10	1-2.5	1/2" NPT**	2"	0.09	0.3	22	10	25	11
JPX-0010	10-20	2.5-4.5	3/4" NPT**	2"	0.11	0.4	31	14	37	17
JPX-0016	16-30	4 - 7	1"	2"	0.15	0.6	40	18	51	23
JPX-0028	28-45	7-10	1-1/4"	2"	0.27	1.0	59	27	77	35
JPX-0038	38-65	9-15	1-1/2"	2"	0.4	1.5	85	39	115	52
JPX-0060	60-100	14-23	2"	2"	0.8	3.0	150	68	221	101
JPX-0085	85-145	19-33	2-1/2"	2"	0.8	3.0	194	88	278	126
JPX-0130	130-225	30-51	3"	2"	0.8	3.0	202	92	290	132
JPX-0200	200-325	45-74	4"	2"	1.6	6.1	327	149	507	231
JPX-0285-L JPX-0285-V	285-525	65-120	4"	2"	2.1 5.4	7.9 20.5	510 474	232 216	820 758	373 345
JPX-0450-L JPX-0450-V	450-825	102-187	6"	2"	2.8 6.7	10.6 25.4	738 697	336 317	1202 1132	546 515
JPX-0650-L JPX-0650-V	650-1200	150-275	6"	2"	4.3 10.4	16.3 39.4	929 898	422 408	1627 1554	740 706
JPX-1160-L JPX-1160-V	1160-2150	265-490	8"	2"	8.6 20.5	32.6 77.6	1391 1411	632 641	2716 2665	1235 1211
JPX-1850-L JPX-1850-V	1850-3400	420-775	10"	2"	15.0 31.5	56.8 119.2	1853 1937	842 880	3991 3951	1814 1796
JPX-2650-L JPX-2650-V	2650-4900	600-1115	12"	2"	23.5 51.1	89.0 193.4	3077 3254	1399 1479	6269 6287	2850 2858
JPX-4200-L JPX-4200-V	4200-7800	950-1775	16"	3"	52.2 99.3	197.6 375.9	5074 5574	2306 2534	11791 11944	5360 5430
JPX-6700-L JPX-6700-V	6700-12750	1520-2895	20"	3"	81.0 162.3	306.6 614.4	7808 8527	3549 3876	18660 18855	8482 8571

* Les modèles se terminant par la lettre L sont de profil bas (V pour profil vertical).

** L'entrée et la sortie peuvent aussi être définies sur le cahier des charges avec collerettes ANSI ou collerettes DIN ; les modèles JPX-0004 et JPX-0010 ont des filets extérieurs N.P.T. (filets BSP ou JIS en option); d'autres modèles sont également offerts avec le filetage en option.

Pression maximale nominale : 10,3 bar (150 psi) ; consulter l'usine pour les exigences de tenue aux pressions supérieures.

Plage de déperdition de pression : 0,2 à 0,8 bar (3 à 12 psi).

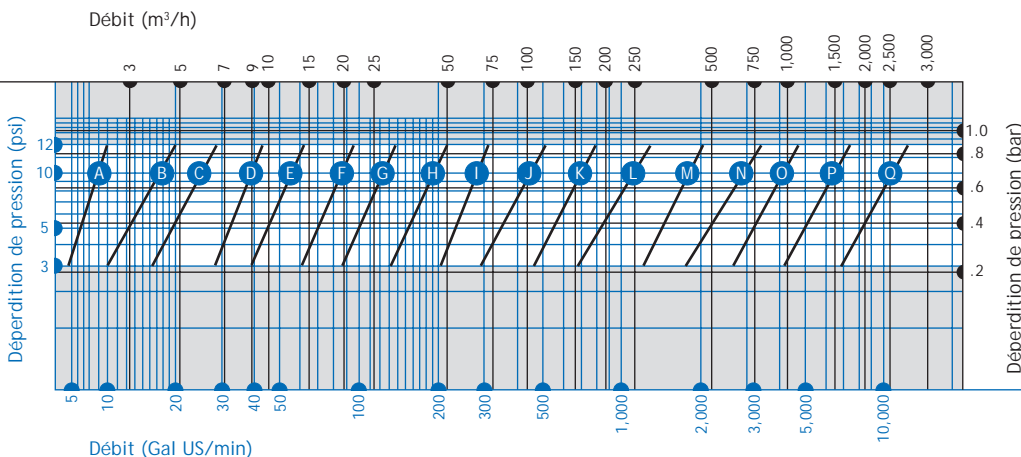
Dimension maximale des particules : modèles JPX-0016 et plus petits - 6 mm (0,25 pouce) ; tous les autres modèles - 9 mm (0,375 pouce).

Matière (acier au carbone standard) : dômes - A 285C/516 GR70, épaisseur minimale de 6 mm (0,25 pouce).

Autres pièces - A-36, A-53B ou autre nuance de qualité, épaisseur minimale de 6 mm (0,25 pouce); revêtements spéciaux et autres matières offertes en option - consulter l'usine.

Revêtement de peinture : acrylique uréthane bleu roi, appliqué au pistolet.

Débit vs déperdition de pression



A JPX-0004
B JPX-0010
C JPX-0016
D JPX-0028
E JPX-0038
F JPX-0060
G JPX-0085
H JPX-0130
I JPX-0200
J JPX-0285
K JPX-0450
L JPX-0650
M JPX-1160
N JPX-1850
O JPX-2650
P JPX-4200
Q JPX-6700

Entretien / Purge

1. On doit purger les séparateurs LAKOS JPX à intervalles réguliers pour enlever les solides séparés de la cuve de pré-collecte.

2. On doit installer tous les éléments de purge avant tout coude ou toute courbure dans la tuyauterie de purge. Éviter la purge « en amont », laquelle peut obstruer la tuyauterie et entraver l'efficacité de l'élimination des solides.

3. Pour de meilleurs résultats, on recommande de purger lorsque le séparateur LAKOS est en fonctionnement, tirant ainsi profit de la pression du système pour rehausser l'évacuation des solides.

4. LAKOS offre une gamme complète de systèmes robustes et durables de purge et de traitement des solides pour optimiser la performance des systèmes de séparation.

ATTENTION: Les robinets de type économique ont tendance à défailir prématurément dans l'environnement sévère et abrasif de la purge des solides.

5. Veiller à installer un clapet d'isolement à commande manuelle (fourni avec la trousse Auto Purge de LAKOS) avant le purgeur automatique (offert par LAKOS à un coût supplémentaire), ceci pour faciliter l'entretien du purgeur automatique sans fermer le système.

6. Accès à l'intérieur de l'appareil : Pour visiter ou éliminer une obstruction inhabituelle dans la chambre supérieure ou inférieure, interrompre la circulation vers le séparateur LAKOS et détendre la pression (au moyen du purgeur). Pour l'accès à la chambre supérieure, retirer la manchette de la sortie du séparateur (ou, lorsque aucune manchette n'est installée, déconnecter et déposer la tuyauterie de la sortie) afin de créer l'espace nécessaire pour déposer la section supérieure du séparateur. Déconnecter le raccord fixe ou la collerette et retirer avec soin l'ensemble de sortie de la colonne Vortex du séparateur. Inspecter ou nettoyer la chambre d'entrée selon le besoin. Lubrifier le joint du raccord avant d'installer l'ensemble Vortex. Reposer la tuyauterie et les joints plats selon le besoin.

1 Les séparateurs JPX de LAKOS sont livrés sur des palettes ou dans des caisses en bois. Les pattes de support (lorsque applicable) sont détachées pour l'expédition. Un gros anneau, situé sur le côté ou sur la chambre supérieure de l'appareil, est prévu pour le levage, selon le besoin.

2 Une fondation appropriée s'impose pour accommoder la masse du séparateur LAKOS, y compris le liquide (voir données en page 3). On recommande des boulons d'ancrage à la base des pattes (profil bas) ou de la jupe (profil vertical).

3 Avant l'installation, inspecter les raccords d'entrée, de sortie et de purge pour y rechercher les corps étrangers qui s'y seraient introduits durant l'expédition ou l'entreposage.

4 Les raccords de tuyauterie d'entrée et de sortie du séparateur LAKOS doivent avoir une longueur droite d'au moins cinq fois le diamètre du tuyau pour minimiser la turbulence et rehausser la performance.

5 Les éléments de purge appropriés ou un équipement de traitement des solides sont indispensables pour purger les solides séparés du séparateur (voir détails en page 2).

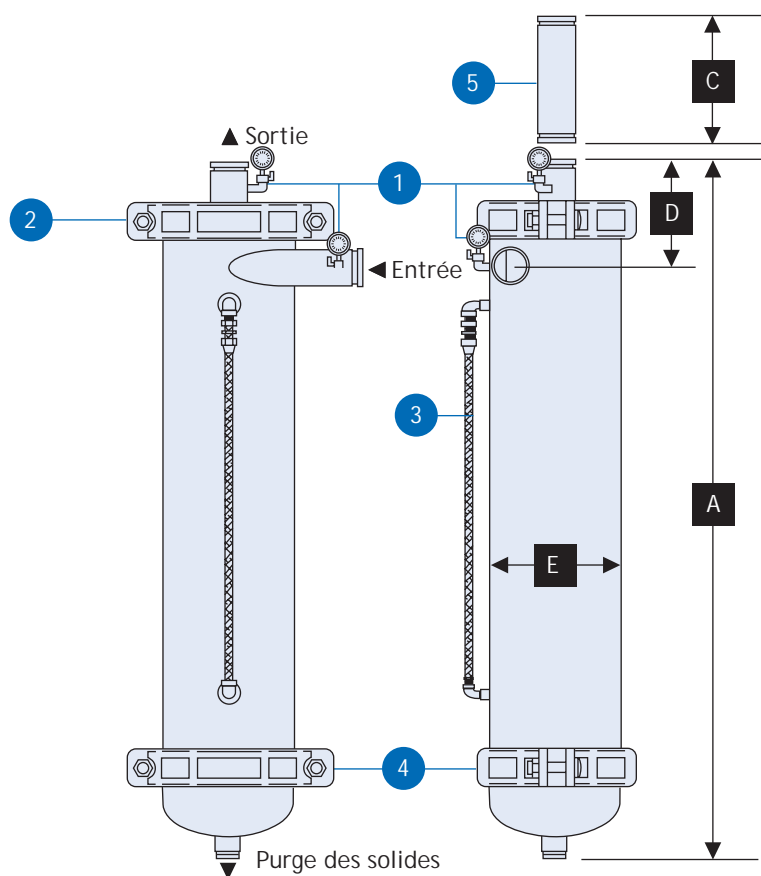
6 Tous les séparateurs LAKOS fonctionnent dans une plage prescrite de débits (voir données en page 3). La dimension du tuyau n'entre pas en compte dans la sélection du modèle. Utiliser les éléments appropriés pour s'apparier à la dimension de l'entrée et de la sortie. Les raccords rainurés ne sont pas inclus avec le séparateur. Les collerettes en option sont offertes sur demande.

7 La pression d'entrée en amont du séparateur LAKOS doit être au moins égale ou supérieure à la déperdition de pression anticipée dans le séparateur (voir tableau de déperdition de pression en page 3) plus 1 bar (15 psi), plus la pression requise en aval, quelle qu'elle soit.

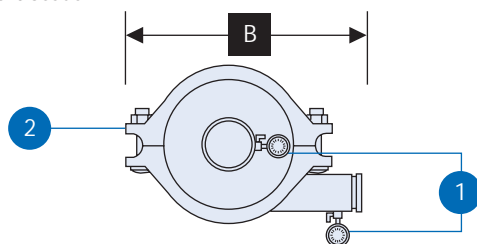
8 Les manomètres (livrés standard avec robinets de petit diamètre) sont indispensables à l'entrée comme à la sortie du séparateur pour surveiller la déperdition de pression et s'assurer d'un débit approprié du système (voir le tableau « Débit vs déperdition de pression » en page 3). Lorsque le séparateur fonctionne avec un refoulement ouvert, on doit y installer un robinet pour créer une contre-pression d'au moins 0,3 bar (5 psi).

9 L'hivernage est important lorsque le séparateur LAKOS doit demeurer inactif à des températures de gel. Drainer le liquide au besoin pour éviter l'expansion d'eau se transformant en glace et les dommages qui s'ensuivent.

Faibles débits



Vue de dessus



Dimensions

Modèle	A		B		C		D		E	
	Pouces	mm	Pouces	mm	Pouces	mm	Pouces	mm	Pouces	mm
JPX-0004	28-1/8	714	7 1/4	184	6	152	6-3/8	162	3-1/2	89
JPX-0010	32-3/8	882	7 1/2	191	7	178	6-3/8	162	4	102
JPX-0016	33-7/8	860	8 3/4	222	7	178	7	178	4-1/2	114
JPX-0028	33-1/2	851	10 7/8	276	7	178	7	178	5-9/16	141
JPX-0038	37-3/8	949	12 3/8	314	8	203	7	178	6-5/8	168
JPX-0060	46-1/2	1181	15 3/4	400	11	279	7-1/4	184	8-5/8	219
JPX-0085	53-7/8	1368	15 3/4	400	15	381	8	203	8-5/8	219
JPX-0130	55-7/8	1419	15 3/4	400	16	406	7-7/8	200	8-5/8	219
JPX-0200	69-1/8	1755	19 3/8	492	21	533	8-3/4	222	10-3/4	273

1 Manomètres d'entrée et de sortie avec robinets de petit diamètre

2 Inclus standard ; à installer sur les orifices d'entrée et de sortie pour la vérification effective du débit (voir « Débit vs déperdition de pression » en page 3).

3 Connexion par raccord fixe

4 Assure l'accès complet à la chambre supérieure, aux fentes d'accélération, ainsi qu'au tuyau interne de séparation ; en deux pièces ; rondelle en EPDM standard - offerte également en nitrile, silicone, fluoroélastomère ou nitrile blanc.

5 Dispositif Vortube

Tuyauterie fournie par LAKOS.

Accès par raccord fixe

Assure l'accès complet à la zone de la cuve de collecte pour visite ou entretien ; rondelle en EPDM standard - offerte également en nitrile, silicone, fluoroélastomère ou nitrile blanc

Manchette de raccordement

Une fois déposée, elle fournit l'espace de manœuvre nécessaire pour accéder aux parties internes du séparateur par le raccord fixe. Non incluse avec le séparateur, offerte séparément.

Nota : Ces appareils peuvent être commandés aussi en spécifiant la jupe ou les pattes supports en option. Consulter l'usine pour les détails.

Dimensions indiquées à titre de référence seulement. Consulter l'usine pour les installations préliminaires de plomberie.

1 Manomètres d'entrée et de sortie avec robinets de petit diamètre

Inclus standard ; à installer sur les orifices d'entrée et de sortie pour la vérification effective du débit (voir « Débit vs déperdition de pression » en page 3).

2 Bouchon de visite et de vidange

Filet intérieur 1/2 pouce NPT ; permet l'accès à la chambre supérieure pour la visite de la zone des fentes ; permet également la vidange de la chambre supérieure, au besoin.

3 Connexion par raccord fixe

Assure l'accès complet à la chambre supérieure, aux fentes d'accélération, ainsi qu'au tuyau interne de séparation ; rondelle en EPDM standard - offerte également en nitrile, silicone, fluoroélastomère, néoprène noir ou nitrile blanc ; les modèles JPX-2650 et plus gros sont équipés d'une collerette.

4 Anneau de levage

Aux fins d'installation.

5 Manchette de raccordement

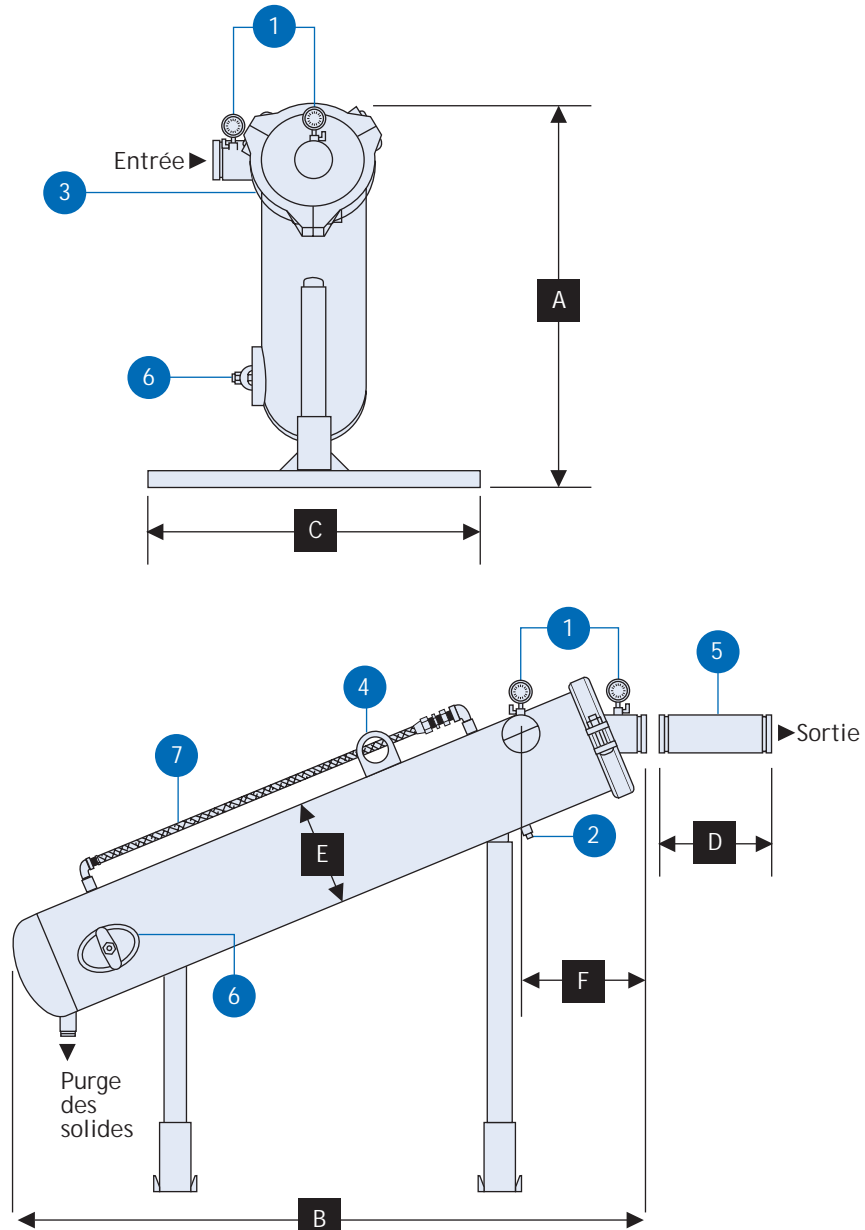
Une fois déposée, fournit l'espace de manœuvre nécessaire pour accéder aux parties internes du séparateur par le raccord fixe. Non inclus avec le séparateur, offert séparément.

6 Trou de poing (regard de visite)

Permet l'accès à la cuve de collecte ; joint plat en néoprène.

Dispositif Vortube

Tuyauterie fournie par LAKOS.



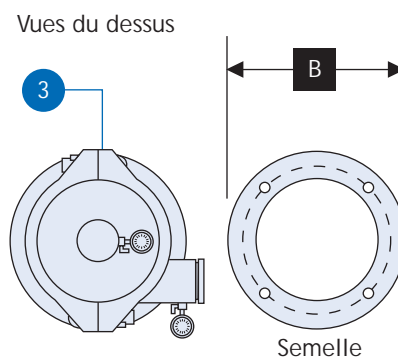
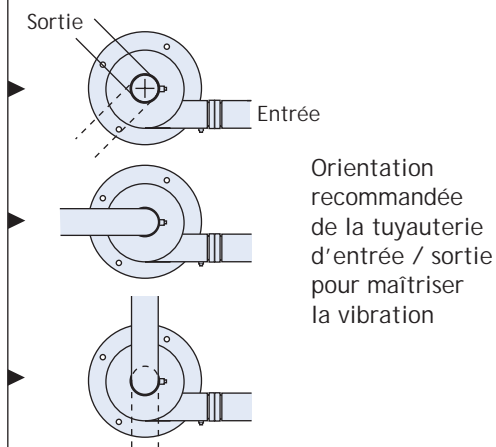
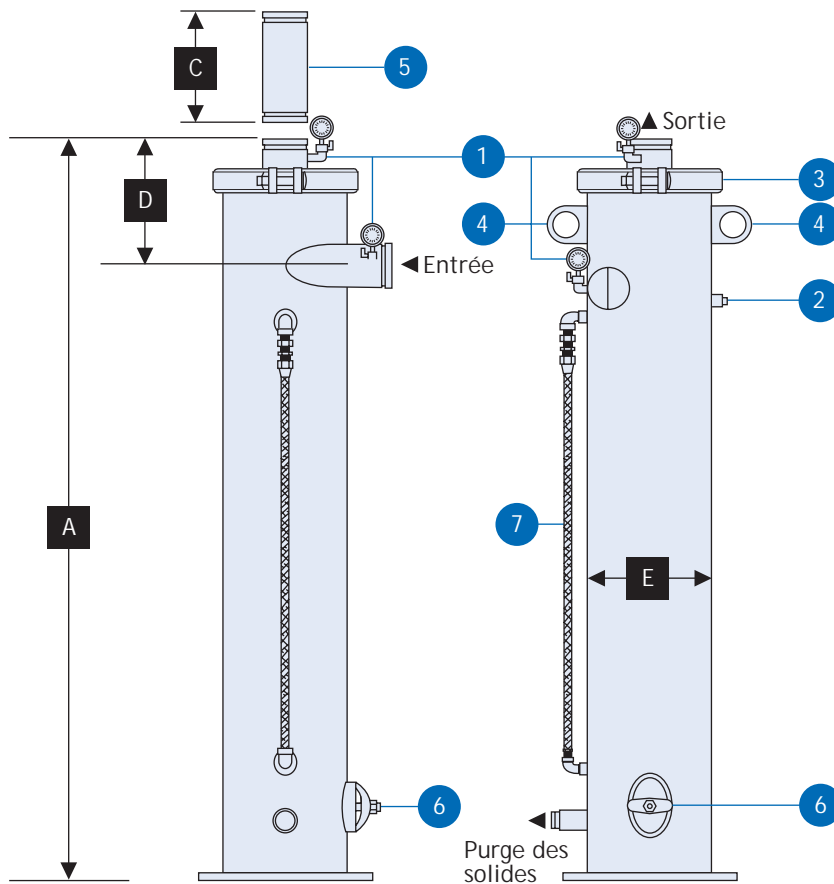
Dimensions

Modèle	A		B		C		D		E		F	
	Pouces	mm	Pouces	mm	Pouces	mm	Pouces	mm	Pouces	mm	Pouces	mm
JPX-0285-L	77-1/4	1962	78	1981	40	1016	21	534	12-3/4	324	15	381
JPX-0450-L	84-1/4	2140	94-1/2	2400	40	1016	24	610	14	356	16	406
JPX-0650-L	90-3/4	2305	105-3/4	2686	40	1016	24	610	16	406	18	457
JPX-1160-L	104-1/4	2648	126-3/4	3219	40	1016	30	762	20	508	22	559
JPX-1850-L	113-1/2	2883	141-5/8	3597	40	1016	33	838	24	610	26	660
JPX-2650-L	123-1/2	3137	158	4013	60	1524	38	965	28	711	30	762
JPX-4200-L	147	3734	198	5029	60	1524	51	1295	36	914	38-1/2	978
JPX-6700-L	166-1/4	4223	234	5944	60	1524	60	1524	42	1067	44	1118

Dimensions indiquées à titre de référence seulement. Consulter l'usine pour les installations préliminaires de plomberie.

Débits élevés

Profil vertical



Dimensions

Modèle	A		B		C		D		E	
	Pouces	mm	Pouces	mm	Pouces	mm	Pouces	mm	Pouces	mm
JPX-0285-V	78	1930	18	457	21	534	13	330	12-3/4	324
JPX-0450-V	93-1/2	2375	20	508	24	610	12-1/2	318	14	356
JPX-0650-V	105-3/4	2686	22	559	24	610	14-7/8	378	16	406
JPX-1160-V	126-3/8	3210	26	660	30	762	17-3/4	451	20	508
JPX-1850-V	139-1/2	3543	32	813	33	838	20	508	24	610
JPX-2650-V	155-1/2	3950	36	914	38	965	23	584	28	711
JPX-4200-V	194-1/2	4940	44	1118	51	1295	29	734	36	914
JPX-6700-V	229	5817	48	1219	60	1524	32-3/4	832	42	1067

Manomètres d'entrée et de sortie avec robinets de petit diamètre

Inclus standard ; à installer sur les orifices d'entrée et de sortie pour la vérification effective du débit (voir « Débit vs déperdition de pression » en page 3).

Bouchon de visite et de vidange

Filet intérieur 1/2 pouce NPT ; donne accès à la chambre supérieure pour la visite de la zone des fentes ; permet également la vidange de la chambre supérieure, au besoin.

Connexion par raccord fixe

Assure l'accès complet à la chambre supérieure, aux fentes d'accélération, ainsi qu'au tuyau interne de séparation ; rondelle en EPDM standard - offerte également en nitrile, silicone, fluoroélastomère, néoprène noir ou nitrile blanc ; les modèles JPX-2650 et plus gros sont équipés d'une collerette.

Anneaux de levage

Aux fins d'installation.

Manchette de raccordement

Une fois déposée, elle fournit l'espace de manœuvre nécessaire pour accéder aux parties internes du séparateur par le raccord fixe. Non incluse avec le séparateur, offerte séparément.

Trou de poing (regard de visite)

Donne accès à la cuve de collecte ; joint plat en néoprène.

Dispositif Vortube

Tuyauterie fournie par LAKOS.

Dimensions indiquées à titre de référence seulement. Consulter l'usine pour les installations préliminaires de plomberie.

Cahier des charges type

Garantie limitée

Tous les produits fabriqués par notre société sont garantis libres de tout vice de matière ou de fabrication pour une période d'un an à compter de la date de livraison. La protection de garantie prolongée s'applique comme suit :

Tous séparateurs LAKOS : garantie de cinq ans.

Tous les autres composants : 12 mois à compter de la date d'installation; dans le cas d'une installation effectuée 6 mois ou plus après la date d'expédition, la garantie s'étend au maximum 18 mois à compter de la date d'expédition.

Si un défaut se manifeste, veuillez nous notifier en donnant la description complète de la panne alléguée. Veuillez inclure le ou les numéros de modèle, la date de livraison et les conditions de fonctionnement du ou des produits en cause.

Nous examinerons ensuite cette information et, à notre choix, nous vous fournirons soit les données d'entretien, soit les directives d'expédition et l'autorisation de retour des matières. Sur réception en port payé du ou des produits en cause à la destination stipulée, nous réparerons ou remplacerons ledit ou lesdits produits, à notre choix. S'il s'avère qu'il s'agit d'un défaut visé par la garantie, nous effectuerons lesdites réparations sur le produit, ou nous remplacerons ledit ou lesdits produits à nos frais.

La présente garantie limitée ne s'applique à aucun produit, aucun dommage ni aucune blessure attribuable à la mauvaise utilisation, la négligence, l'usure normale prévisible, la corrosion d'origine chimique, l'installation inappropriée ou le fonctionnement contraire à la recommandation de l'usine. Elle ne s'applique pas non plus à l'équipement modifié, soumis à un fonctionnement intempêtif ou altéré sans autorisation.

Aucune autre responsabilité consentie n'est affirmée ni impliquée. En tout état de cause, cette garantie ne saurait protéger contre les dommages indirects ou consécutifs, les blessures, ni les coûts entraînés par un ou plusieurs de ces produits défectueux.

1365 North Clovis Avenue
Fresno, Californie 93727 USA
Téléphone : +1 (559) 255-1601
Télécopie : +1 (559) 255-8093
Sans frais : +1 (800) 344-7205
(USA, Mexique et Canada)
Internet : www.lakos.com
Courriel : info@lakos.com

Type de séparateur et performance

L'élimination de solides nuisibles particuliers d'un système de circulation des liquides pompés/pressurisés s'accomplit au moyen d'un séparateur tourbillonnaire à force centrifuge. L'efficacité de l'élimination des solides dépend principalement de la différence de densité relative entre le liquide et les solides. La viscosité du liquide doit être égale ou inférieure à 100 SSU.

Dans le cas d'un parcours dans le séparateur, pour des solides d'une densité relative de 2,6 dans l'eau à 1,0, la performance prévisible est de 98 % des particules de 74 microns et plus grosses. De plus, des particules plus fines, plus lourdes en densité relative, et même certaines plus légères, sont aussi éliminées, ce qui donne un pourcentage d'élimination appréciable (jusqu'à 75 %) des agglomérats aussi fins que 5 microns.

Dans un système à recirculation, une performance de 98 % est prévisible pour des particules aussi fines que 40 microns (solides d'une densité relative de 2,6), avec une hausse correspondante des pourcentages de performance agglomérats (jusqu'à 90 %) pour des solides aussi fins que 5 microns.

Exigence de performance

La performance du séparateur doit être étayée par des résultats publiés d'essais indépendants d'un organisme d'essai reconnu et identifié. Un protocole standard d'essai par injection en amont, captation en aval et récupération de purge du séparateur est permis, avec des particules de 50 à 200 mesh pour permettre des résultats efficaces et reproductibles. La performance d'essai à un parcours ne doit pas être inférieure à une élimination de 95 %. Le modèle mis à l'essai doit être de la même série de capacités de débit que l'appareil stipulé.

Conception et fonction du séparateur

On utilise une entrée tangentielle et des fentes d'accélération mutuellement tangentielles pour promouvoir la vitesse nécessaire à l'élimination des solides séparables. Les fentes d'accélération internes sont découpées en spirale (Swirlex) pour optimiser le transfert de liquide, le flux laminaire et l'entraînement des particules dans le tuyau de séparation. Le tourbillon interne du séparateur permet ce processus sans usure des fentes d'accélération.

La matière particulaire séparée spirale vers le bas le long du périmètre du tuyau intérieur de séparation, d'une manière qui ne facilite pas l'usure du tuyau de séparation, puis dans la cuve de collecte des solides, située sous la chaise du déflecteur tourbillonnaire.

Pour maximiser les caractéristiques d'élimination des particules, le séparateur incorpore une conduite de réduction de la pression induite par le tourbillon (Vortube), laquelle soutire pression et liquide de la cuve de collecte du séparateur grâce à l'effet tourbillonnaire/venturi de l'écoulement à la sortie, ce qui entraîne effectivement les solides dans la cuve de collecte sans nécessiter une sous-pression continue ou une déperdition de liquide excessive dans le système.

Le liquide du système sort du séparateur en suivant le tourbillon central dans le tuyau de séparation et monte en spirale vers l'orifice de sortie du séparateur.

Purge (à titre d'option stipulée)

L'élimination des solides séparés s'effectue automatiquement au moyen d'une commande transistorisée dans une enceinte NEMA 4. Offerte pour les tensions monophasées à l'échelle mondiale, de 24 V c.a. à 250 V c.a. Les options de programmation comprennent une plage de fréquences de purge allant de toutes les 60 secondes à toutes les tranches de 23 heures, 59 minutes. Les options de durée de la purge vont de 2 secondes à 59 minutes. Mémoire non volatile. Répond aux exigences de l'ACNOR (CSA). La commande assure le fonctionnement automatique de l'une des techniques suivantes :

Robinet motorisé à tournant sphérique - Un robinet à passage intégral et à actionnement électrique est programmé à des intervalles et pour des durées propres à assurer une purge efficace et régulière des solides de la cuve de collecte du séparateur. Le corps du robinet est en bronze (acier inoxydable également offert en option). Le tournant sphérique du robinet est en acier inoxydable avec siège en téflon. Dimension du robinet : _____

Robinet pneumatique à manchon déformable - L'air comprimé est fourni pour actionner ce robinet à passage intégral à des intervalles et pour des durées propres à assurer une purge efficace et régulière des solides de la cuve de collecte du séparateur. Le système comprend un régulateur de pression pour la modulation appropriée de la pression d'air. La gaine du robinet est en caoutchouc de latex naturel (autres matières de gaine offertes). Dimension du robinet : _____

Robinet pneumatique à tournant sphérique - Un robinet à sûreté intégrée est programmé à des intervalles et pour des durées propres à assurer une purge efficace et régulière des solides de la cuve de collecte du séparateur. Une commande à ressort ferme ce robinet à passage intégral en cas d'interruption de l'alimentation en air comprimé ou en électricité. Le corps du robinet est en bronze (acier inoxydable également offert en option). Le tournant sphérique du robinet est en acier inoxydable avec siège en téflon. Dimension du robinet : _____

Concentrateur du liquide de purge - Dispositif à robinets à manchon déformable jumelés est utilisé pour minimiser efficacement la déperdition de liquide au cours de la purge. La commande assure l'activation

séquentielle appropriée à des intervalles et pour des durées propres à assurer une élimination efficace et régulière des solides de la cuve de collecte du séparateur. La gaine des robinets à manchon déformables est en caoutchouc de latex naturel (en option, à un coût supplémentaire : le néoprène, le butyle, le buna N et l'hyalon peuvent être stipulés). Le système comprend aussi un régulateur de pression pour moduler la pression d'air vers les robinets, un regard de visite format complet pour examiner l'accumulation de solides en cours de fonctionnement. Dimension du robinet : _____

Traitement des solides (à titre d'option stipulée)

Un dispositif approprié de collecte des solides est fourni avec le séparateur, capable de récupérer les solides et de renvoyer tout excédent de liquide purgé dans la circulation du système. Les dimensions et le type du dispositif de collecte sont déterminés par les exigences de l'application, selon une des options suivantes (ou à façon, comme stipulé) :

Fût de collecte des solides - En conjonction avec le purgeur automatique approprié, cette option sert à capter et concentrer les solides séparés (jusqu'à 90 % de solides par volume) du séparateur directement dans un fût standard de 55 gallons US, renvoyant l'excédent de liquide purgé dans la circulation du système au moyen d'une conduite de décantation intégrale sur le carénage du fût. Capacité de collecte des solides : 200 litres (12 700 pouces cubes). L'option comprend deux carénages, deux pinces de carénage, deux chariots de fût pour le transport des fûts et une pompe manuelle d'évacuation. Option recommandée - Un diffuseur de purge est installé sur l'extrémité d'évacuation du purgeur automatique des solides dans le fût.

Trémie de collecte des solides - En conjonction avec le purgeur automatique approprié, une trémie de 764 litres (une verge cube) est mise en œuvre pour capter et concentrer les solides séparés (jusqu'à 90 % par volume) du séparateur, renvoyant l'excédent de liquide purgé dans la circulation du système au moyen d'une conduite de décantation intégrale sur la trémie. La trémie est équipée d'un mécanisme de bascule à commande manuelle pour la décharge des solides accumulés selon le besoin. Option recommandée - Un diffuseur de purge est installé sur l'extrémité d'évacuation du purgeur automatique afin de réduire la vitesse de l'écoulement de purge et rehausser la sédimentation des solides dans le fût.

Systématisation (à titre d'option stipulée)

Le séparateur et ses accessoires sont livrés comme système complet, tous les composants provenant d'une même source. En plus des équipements stipulés plus haut, le système inclut aussi un cadre support approprié pour positionner le séparateur de manière précise et efficace pour la purge et le traitement des solides.

Une manchette de raccordement est fournie. Dans le cas où la technique de purge fait appel à un robinet à manchon déformable, une gaine de rechange pour robinet à manchon déformable est aussi incluse.

Détails du séparateur

- A. Les entrée et sortie sont des raccords rainurés : dimensions : _____
- B. La sortie de purge doit être fileté, avec une collerette soudée ; dimensions : _____
- C. Le séparateur fonctionne dans une plage de débits de : _____
- D. La déperdition de pression se situe entre 0,2 et 0,8 bar (entre 3 et 12 psi) ; elle demeure constante, ne variant que lorsque le débit change.
- E. L'appareil comprend des manomètres avec robinets de petit diamètre, tant à l'entrée qu'à la sortie du séparateur.

Construction du séparateur

Le séparateur comprend les moyens d'accès suivants pour la visite ou l'enlèvement de solides ou de débris inhabituels :

- Raccord rainuré pour chambre supérieure (collerette pour modèle JPX-2650 et plus gros), fournissant un accès complet à la chambre d'entrée, aux fentes d'accélération et au tuyau de séparation intérieur.
- Trou de poing (regard de visite) à la cuve de collecte, avec joint plat en néoprène (les modèles à bas faible débit sont équipés d'un raccord pleine grandeur à la cuve de collecte).
- Un regard de visite, situé au point le plus bas de la chambre supérieure.

Le séparateur est de construction monobloc, en acier au carbone de nuance A-36, A-53B ou équivalente, d'une épaisseur minimale de 6 mm (0,25 pouce). La pression de service maximale est de 10,3 bar (150 psi), sauf indication contraire.

Le revêtement de peinture est un émail à base d'huile bleu roi, posé au pistolet.

Seulement lorsque l'option est stipulée - La construction du séparateur répond aux normes de l'American Society of Mechanical Engineers (ASME), Section VIII, Division 1 pour les appareils sous pression. L'homologation est confirmée par le « timbre U » (marque déposée) sur le corps du séparateur. Des collerettes soudées sont également offertes.

Source et identification du séparateur

Le séparateur est fabriqué par LAKOS Filtration Systems, division de Claude Laval Corporation, à Fresno, Californie, USA. Désignation du modèle précis : _____