

Filtración con Separador centrífugo para Sistemas de aceite de cocinar

Ciclos ampliados de funcionamiento entre tiempos muertos/mantenimientos, a la vez que se reducen las obstrucciones del intercambiador de calor

Separadores
CSX

Tecnología patentada y exclusiva, continuamente separa grumos y residuos finos del aceite de cocinar para extender la vida de servicio del aceite y mantener una mayor calidad de producto. Los Separadores de la Serie CSX de LAKOS utilizan la acción centrífuga para separar partículas de material indeseable del aceite de cocinar bombeado/recirculado, concentrando las partículas para la fácil remoción de sólidos. LAKOS también dispone de recipientes de recolección.

Beneficio del uso de los Separadores CSX Centrífugos

- Filtración de flujo completo de todo el depósito de aceite de cocinar.
- Funciona en un entorno presurizado no oxigenado.
- Ciclos más largos de funcionamiento entre tiempos muertos/mantenimientos.
- Reducción de obstrucciones del intercambiador de calor y capacidad sostenida de transferencia de calor.
- Velocidades óptimas/constantes del aceite de cocinar y la eliminación de puntos muertos dentro de la freidora por la prevención de acumulación de grumos y de residuos finos.
- Máxima calidad del aceite de cocinar, incluyendo una mejor apariencia del aceite y un sabor de aceite más ligero.
- La remoción de grumos y residuos finos reduce la tasa en que estos afecten a los ácidos grasos libres.

Para conocer los sistemas completos “llave en mano”, sírvase consultar los folletos LS-732 de Sistemas FrySafe.



Rango de caudales:
11 - 1390 m³/h (50 - 6125 gal/min EE. UU.)

Capacidad máxima de presión estándar:
6,8 bar (100 lb/pulg²)



LAKOS también provee soluciones completas en paquete para la máxima eficiencia y seguridad. Vea los folletos LS-732 donde se presentan los Sistemas FrySafe. Consulte opciones con la fábrica.

Cómo funciona

Otras características claves

Sin piezas en movimiento que se desgasten.

Pérdida de presión baja y constante, independiente de la acumulación de grumos y residuos finos separados.

Perfil compacto que ocupa menos espacio.

Pérdida mínima de aceite.

Concentración eficaz de grumos y residuos finos para facilitar su recolección.

Fabricación y otros componentes de alta temperatura de acero inoxidable (se dispone de otros materiales bajo pedido).

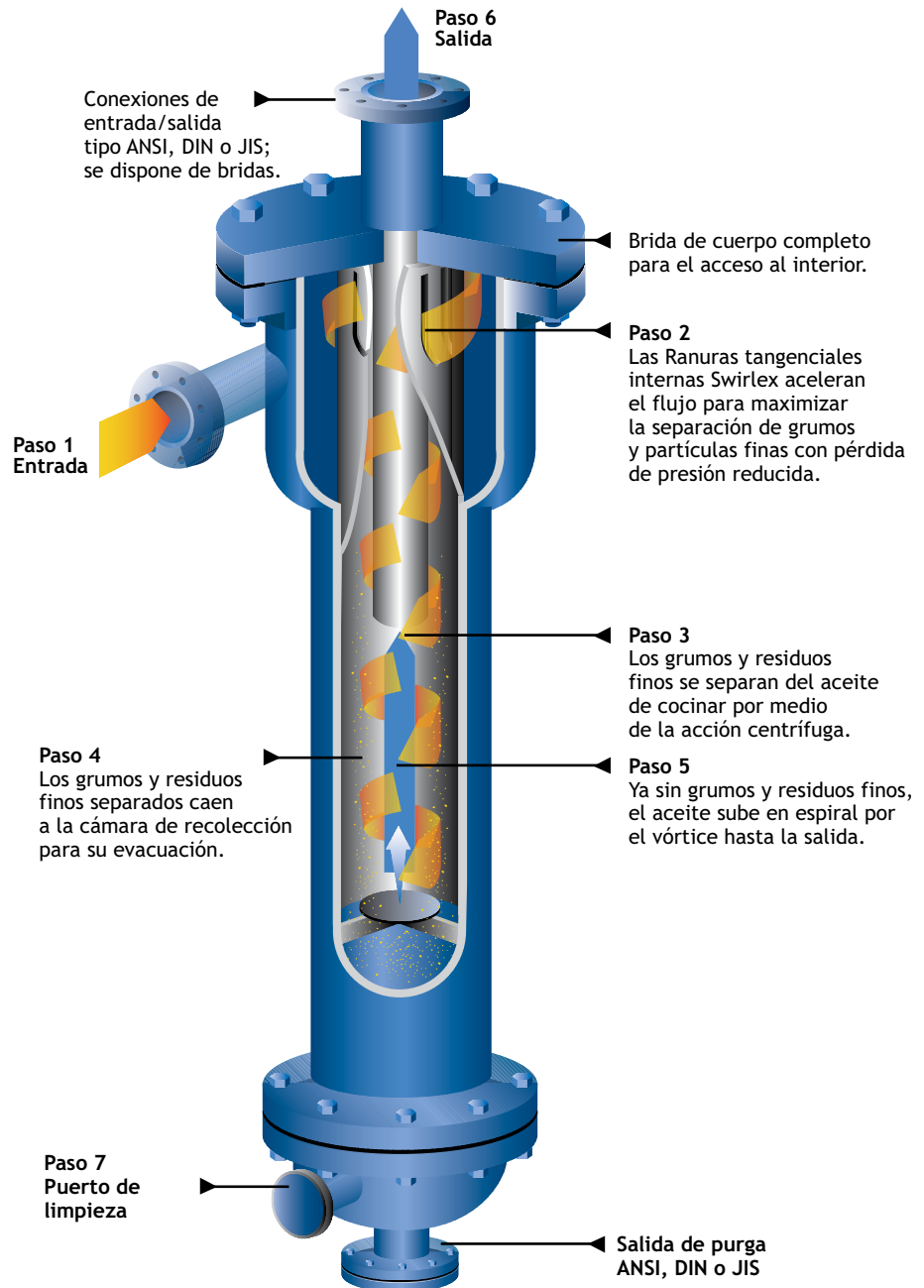
Con capacidad de presión hasta de 6,8 bar (100 lb/pulg²).

Conexiones bridadas de entrada, de salida y de purga.

Accesibilidad interna total para facilitar la limpieza/ mantenimientos.

Los Separadores CSX están disponibles como sistemas completos en paquete.

Vea los folletos LS-732 del Sistema FrySafe de LAKOS para obtener mayor información.



Equipo estándar

- Separador centrífugo

Accesorios opcionales

- Recipientes de recolección
- Opciones de bridas
- Consulte los folletos LS-732 sobre el Sistema FrySafe.

Especificaciones de modelos

Modelo	Rango de caudales (aceite de cocinar únicamente)		Tamaño de entrada/salida de Brida ANSI*	Capacidad interior de aceite		Peso seco	
	gal/min	EE. UU. m ³ /h		galones EE. UU.	litros	lbs	kg
CSX-0050	50-80	12-18	1-1/2 pulgadas	2,7	10,2	148	67
CSX-0075	75-125	17-29	2 pulgadas	6,0	22,7	226	103
CSX-0110	110-180	25-40	2-1/2 pulgadas	7,7	29,2	245	111
CSX-0165	165-280	38-65	3 pulgadas	8,0	30,3	274	124
CSX-0250	250-400	57-90	4 pulgadas	16,7	63,2	490	222
CSX-0360	360-670	82-152	4 pulgadas	21,5	81,4	498	226
CSX-0565	565-1030	130-235	6 pulgadas	34,0	128,7	498	226
CSX-0815	815-1500	185-340	6 pulgadas	54,0	204,4	801	363
CSX-1450	1450-2700	330-615	8 pulgadas	107,0	405,0	816	370
CSX-2300	2300-4250	525-965	10 pulgadas	146,0	552,6	1305	592
CSX-3300	3300-6125	750-1390	12 pulgadas	217,0	820,0	2389	1084

Materiales de fabricación: disponibles en acero al carbono y acero inoxidable 304L o 316L. También se dispone del electropluido del interior/exterior.

*Conexiones: de entrada, de salida y de purga son ya sean bridas ANSI, DIN o JIS estándar. Las dimensiones de las bridas DIN o JIS son ligeramente diferentes de las que se muestran. Contacte a LAKOS para obtener mayor información. Se dispone de conexiones sanitarias. La purga también se puede especificar como NPT macho.

Se pueden proporcionar patas opcionales

Capacidad de temperatura estándar: 204°C (400°F)

Capacidad estándar de presión estándar: 6,8 bar (100 lb/pulg²)

Tamaño máximo de partícula: 9,5 mm (3/8 pulg.)

NOTA: ciertos lavados cáusticos pueden degradar la integridad de los tanques, bombas y separadores centrifugos hechos de acero al carbono. Nosotros recomendamos únicamente el uso de productos de acero inoxidable en estas aplicaciones.



CSX-0050 HV



CSX-1450HL



Recipiente de recolección (equipo opcional)

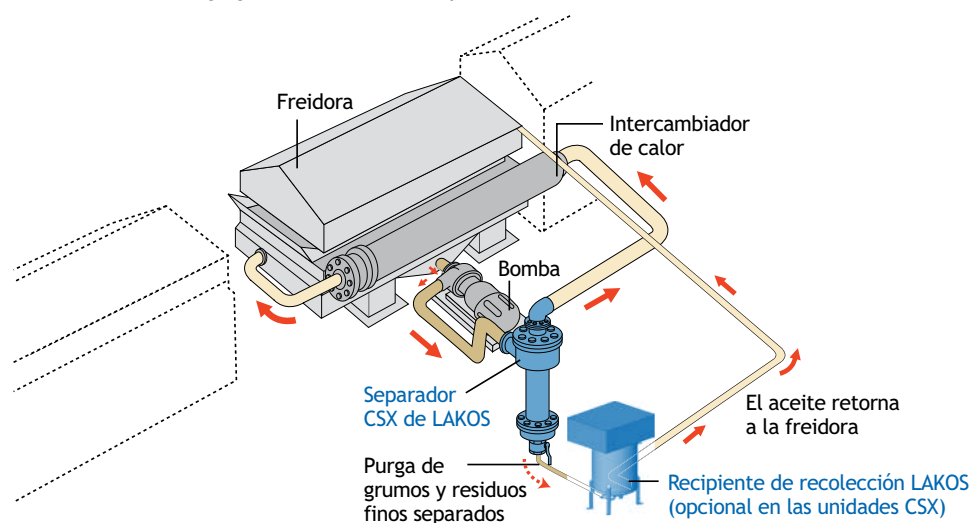


Diagrama de aplicación típica

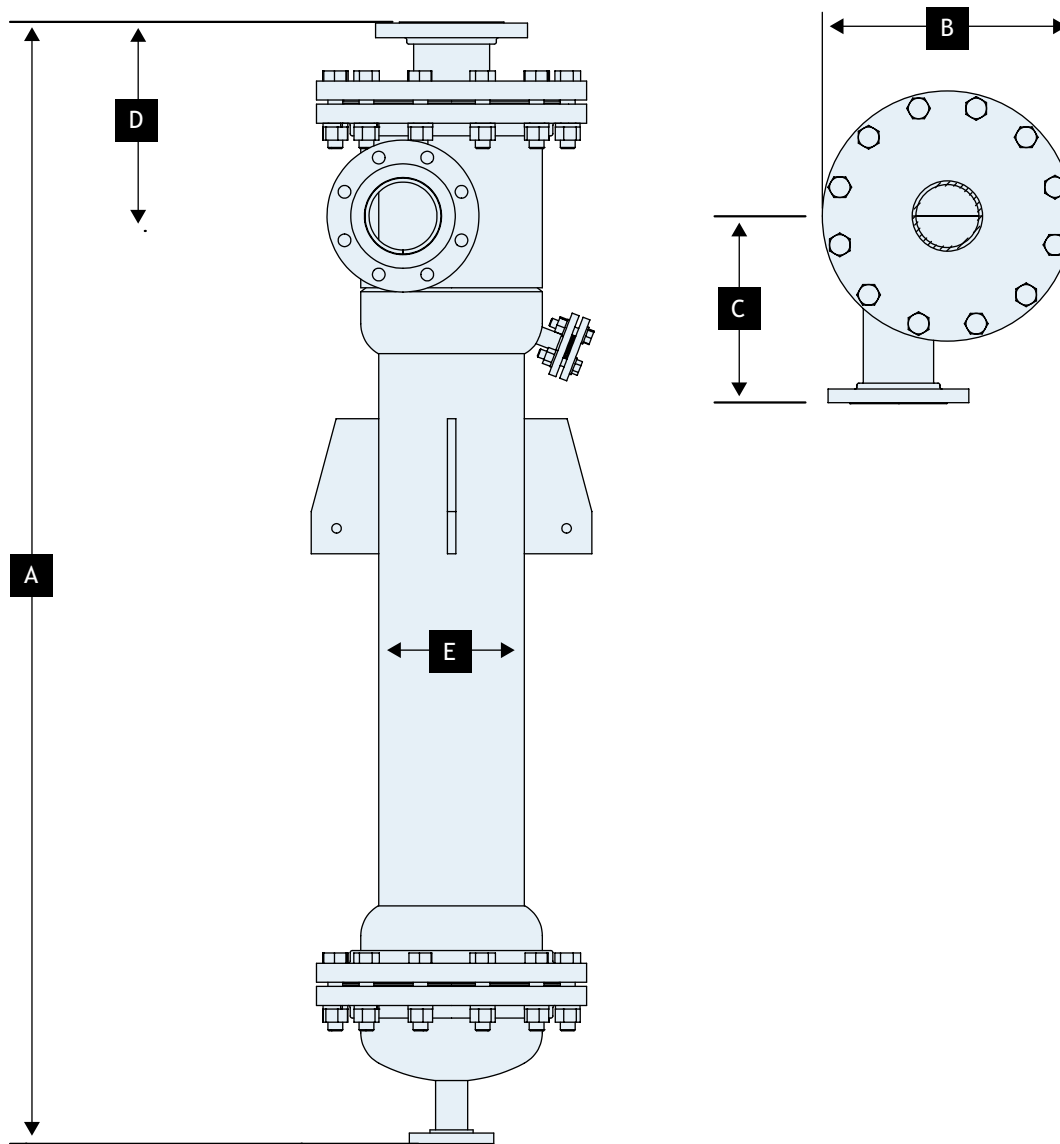
Opción de recolección de grumos y residuos finos

El purgado continuo de grumos y residuos finos hacia el interior de un recipiente de recolección especializado concentra los sólidos para facilitar su manejo, y devuelve todo el aceite de cocinar al proceso.

* Podrá ser necesario agregar una línea de desvío para evitar las obstrucciones.



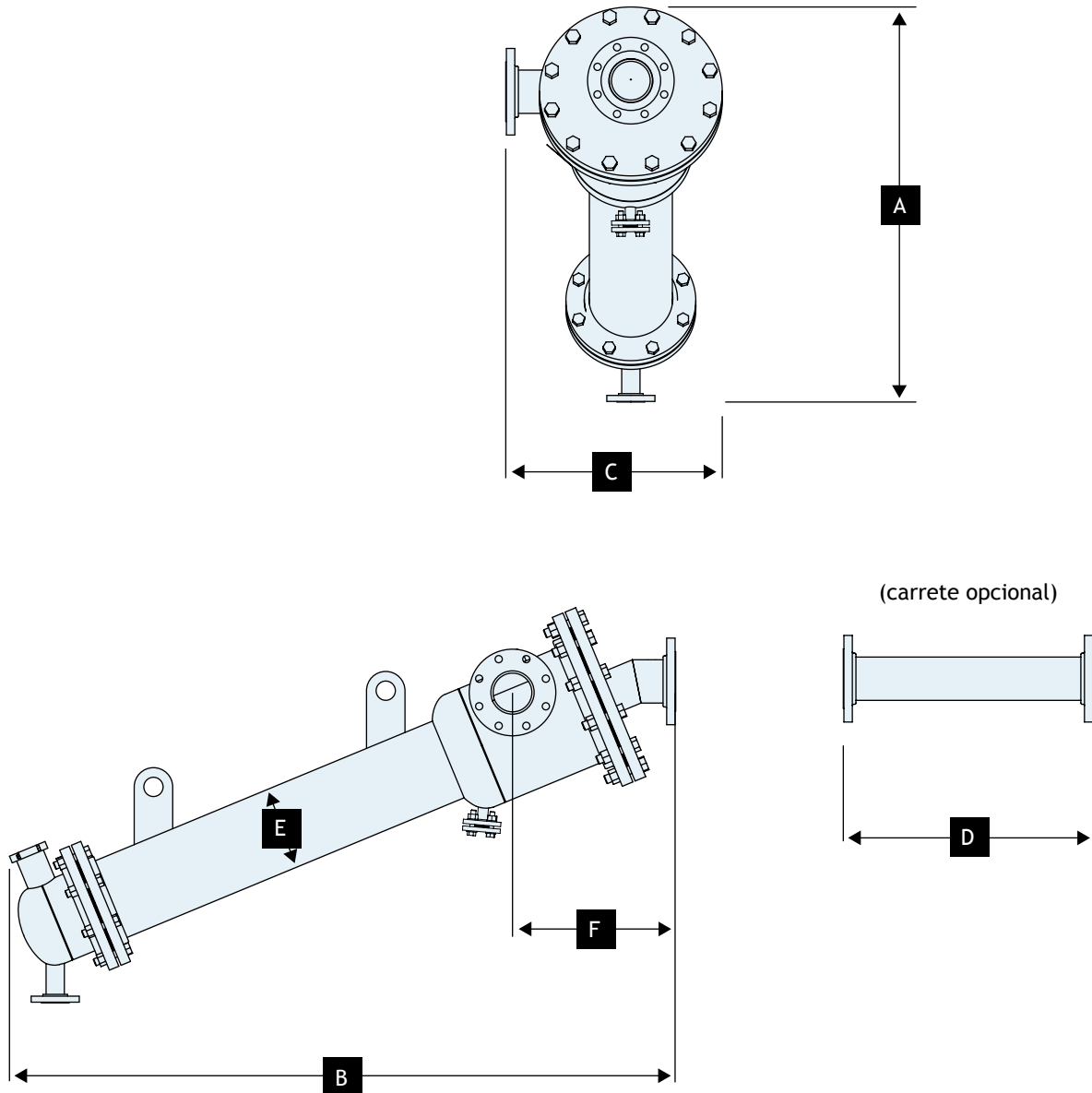
HV de perfil vertical



Dimensiones

Modelo	A		B		C		D		E	
	pulgadas	mm	pulgadas	mm	pulgadas	mm	pulgadas	mm	pulgadas	mm
CSX-0050-HV	34 13/16	884	11	279	8 1/2	216	8	203	4	102
CSX-0075-HV	47 1/4	1200	13 1/2	343	9 1/2	241	10 3/4	273	5 9/16	141
CSX-0110-HV	51	1295	13 1/2	343	9 1/2	241	9	229	6 5/8	168
CSX-0165-HV	54 1/16	1373	13 1/2	343	10	254	10 3/4	273	6 5/8	168
CSX-0250-HV	66 1/2	1689	16	406	11 1/2	292	11 1/2	292	8 5/8	219
CSX-0360-HV	75 3/8	1915	19	483	13	330	14 3/4	375	8 5/8	219
CSX-0565-HV	94 3/8	2397	21	533	14 1/2	368	14 5/16	364	10 3/4	273
CSX-0815-HV	105 5/8	2683	23 1/2	597	15 1/2	394	16 11/16	424	12 3/4	324
CSX-1450-HV	125 5/8	3191	27 1/2	699	17 1/2	445	20 5/16	516	16	406
CSX-2300-HV	137 5/16	3488	32	813	18 1/2	470	25 1/8	638	18	457

HL de perfil horizontal



Dimensiones

Modelo	A		B		C		D		E		F	
	pulgadas	mm	pulgadas	mm	pulgadas	mm	pulgadas	mm	pulgadas	mm	pulgadas	mm
CSX-0360-HL	41	1041	69 1/4	1759	22 1/2	572	26	660	8 5/8	219	17	432
CSX-0565-HL	50	1270	86 1/2	2197	25	635	28	711	10 3/4	273	16 9/16	421
CSX-0815-HL	56 5/16	1430	97 5/16	2472	27 1/4	692	28	711	12 3/4	324	19 1/8	486
CSX-1450-HL	66 3/4	1695	119 1/16	3024	31 1/4	794	36	914	16	406	26 3/8	670
CSX-2300-HL	74 1/8	1883	130 1/4	3308	34 1/2	876	38	965	18	457	31 3/4	806

Testimonios

Garantía Limitada

Todos los productos manufacturados y comercializados por esta corporación tienen la garantía de estar libres de defectos en materiales y mano de obra durante un periodo de por lo menos un año a partir de la fecha de entrega. La cobertura de garantía extendida se aplica de la siguiente manera:

Todos los Separadores LAKOS: garantía de cinco (5) años

Todos los demás componentes: doce (12) meses a partir de la fecha de instalación; si son instalados seis (6) meses o más después de la fecha de envío, la garantía será de un máximo de 18 meses a partir de la fecha de envío.

Si aparece alguna falla, notifiquenos, dándonos una descripción completa de la presunta falla. Incluya el/los número/s de modelo, la fecha de entrega y las condiciones de funcionamiento del o de los producto/s en cuestión. Nosotros posteriormente repararemos esta información y, a nuestra opción, le suministraremos a usted ya sean datos de servicio o instrucciones de envío y autorización para el retorno de materiales. Al recibir el envío prepagado del o los producto/s en cuestión en el destino indicado, nosotros ya sea repararemos o reemplazaremos dicho/s producto/s, a nuestra opción, y si se determina que es un defecto garantizado, llevaremos a cabo las reparaciones necesarias o reemplazaremos el/los producto/s a nuestro costo.

Esta garantía limitada no cubre ningún producto, daños o lesiones resultantes del mal uso, negligencia, desgaste normal esperado, corrosión causada por químicos, instalación incorrecta o funcionamiento contrario a las recomendaciones de la fábrica. Tampoco cubre equipo que haya sido modificado, forcejeado o alterado sin autorización.

NO se declara ninguna otra responsabilidad expresa o implícita y esta garantía bajo ninguna circunstancia cubre daños incidentales o imprevistos, lesiones o costos que resulten de cualquier/cualesquier producto/s defectuoso/s.

Los productos LAKOS están protegidos bajo múltiples patentes y marcas registradas. Para más detalles contáctese con LAKOS.

1365 North Clovis Avenue
Fresno, California 93727 USA
Teléfono: (559)255-1601
FAX: (559)255-8093
www.lakos.com
info@lakos.com



Foto superior: separador CSX 145L-S4 de LAKOS (en una configuración FrySafe).

Foto inferior izquierda: canastas dentro del recipiente de recolección.

Foto inferior derecha: sistema de purga que muestra los recipientes de recolección y las válvulas.

La Planta de Papas fritas de Backers Chips en Fulton, Missouri, tiene dos líneas grandes de freír para cocinar papas fritas. Se instaló un Sistema CSX FrySafe completo de acero inoxidable en la corriente completa para separar grumos, partículas finas y pedazos de papa antes de que llegaran al intercambiador de calor. A medida que el separador CSX separa los sólidos del aceite de cocinar, los sólidos se purgan a uno de dos Recipientes de recolección LAKOS, los cuales se pueden aislar para permitir que se enfríen antes de que las canastas de malla de alambre llenas de sólidos sean removidas y se limpien.

Mike Reeves, Gerente de Operaciones de Backers Chips, dice que les encanta la unidad. *“El sistema funciona muy bien. Casi ni necesita mantenimiento. Sólo es necesario vaciar y limpiar las canastas, y la unidad continúa funcionando todo el tiempo. Nos hizo comprender lo malo del antiguo sistema que teníamos antes. El sistema FrySafe de LAKOS no sólo elimina un grave peligro, sino que incrementa el tiempo que se puede utilizar el aceite, manteniendo mejor control de los ácidos grasos libres, y un producto con mejor calidad total”*. Para mayor información sobre esta instalación consulte el Estudio de caso AB-217.



CSX-050 HV

Uno de los proveedores más grandes de refrigerios y bocados de propiedad privada en los Estados Unidos utiliza un separador CSX-50 HV de LAKOS para asegurar la más alta calidad en la producción de papas fritas.

Nombre no revelado a petición del interesado - ellos consideran a LAKOS como una gran ventaja competitiva.



Ejemplo de Rentabilidad de la inversión:

El uso de un Separador LAKOS como un método eficaz de filtración para el aceite de cocinar puede pagar su inversión en un corto periodo de tiempo. Una planta procesadora de patatas fritas en Ecuador determinó que ellos podían extender la vida de servicio de su aceite de cocinar en un 50 por ciento al usar un separador LAKOS - un ahorro de más de \$85.000 únicamente en aceite cada año. Lea más sobre esto en el Estudio de caso AB-227.